

95L 和 95H 型调压器



图 1. 95L 型的 NPT 阀体 (左), 95H 型的 NPT 阀体 (中) 以及 95H 型法兰阀体 (右) 调压器



警告

调压器的安装、操作和维护必须依照美国联邦、国家与当地规范、法规和规则，以及费希尔指导手册进行安装、操作和维护。

如果发生调压器排放气体或系统发生泄漏，表示需要对设备进行维护。不立即使调压器停止工作会导致发生危险。

如果出现故障，请致电维护人员。只有有资质的人员才能安装或维护调压器。

简介

95L 和 95H 型直接作用式调压器适用于对蒸汽、空气、天然气、水、石油以及类似的流体进行压力控制，要求恒定

的出口压力保持在 2 到 150 psig 之间。图 1 显示典型的 95L 和 95H 型调压器。

产品说明

95L 型——减压调压器适用于控制多种气体和液体，可采用铁、钢或不锈钢阀体。减压范围从 2 到 30 psig (0.14 和 2.07 bar)，有三种不同的弹簧可供选择。阀体尺寸可在以下类别中进行选择：1/4 至 1 英寸 (DN 6 至 DN 25) NPT，1/2 至 1 英寸 (DN 15 至 DN 25) ANSI 150 与 300 法兰，以及 1/2 至 1 英寸 (DN 15 至 DN 25) 的 SWE 插焊连接端。由于阀体的尺寸不同，标准阀芯直径尺寸分别为 1/4、3/8 和 9/16 英寸 (6.35、9.53 和 14.3 毫米)。

95H 型——基本上与 95L 型一致，但允许更高的减压范围。对于 1/4、1/2、3/4 和 1 英寸 (DN 6、DN 15、DN 20 和 DN 25) 阀体尺寸，减压范围是从 15 到 150 psig (1.03 到 10.3 bar)。

95L 和 95H 型

技术规格

可供配置⁽¹⁾

95HP 型: 橡胶阀膜, 设定压力为 15 至 400 psig (1.03 至 27.6 bar)

95HP 型: 302 不锈钢阀膜, 设定压力为 15 至 300 psig (1.03 至 20.7 bar)

最大入口压力⁽¹⁾

600 psig (41.4 bar)

阀体连接

钢和不锈钢阀体使用 ASME-193-B7 螺栓连接

允许的温度范围⁽¹⁾

95HP 型

氟橡胶部件:

0° ~ 300°F (-18° ~ 149°C)

聚氯乙烯橡胶部件:

-40° ~ 180°F (-40° ~ 82°C)

带金属阀膜与阀座的 95HT 型

钢阀体及弹簧箱体:

-20° ~ 650°F (-29° ~ 343°C)

不锈钢阀体及弹簧箱体:

-40° ~ 550°F (-40° ~ 288°C)

1. 使用时, 不得超出本手册中的压力 / 温度限值, 也不能超出任何应用标准或规范的限制。

对于 1-1/2 和 2 英寸 (DN 40 和 DN 50) NPT, ANSI 150 或 ANSI300, 或 SWE 插焊连接端, 只要带 1-1/16 英寸阀芯的调压器, 它提供的减压范围是从 5 到 150 psig (0.34 到 10.3 bar)。

工作原理

来自控制系统中的压力 (即调压器出口压力) 作用在调压器阀膜的下方, 而另一侧为预设的弹簧压缩力。当调压器弹簧压力超过出口压力施加在阀膜上的压力时, 弹簧使得阀杆向下受压, 因此阀门弹簧压缩, 且阀塞脱离阀芯, 从而允许额外的流量流入下游系统。

当出口压力增大到调压器弹簧的设定值时, 阀膜上升, 且阀门弹簧使阀塞更加靠近阀芯, 防止出口压力的额外增加。

安装

在调压器安装之前需清洁所有的管道, 并检查运输过程中调压器是否损坏或带入外来异物。在导管外螺纹上添加封管剂。只要经过阀体的流量方向与铸造在阀体上的箭头方向一致, 可在任何需要的位置安装调压器。

注意

安装调压器时, 确保弹簧箱体上的通气孔在任何时候都不被阻塞。对于室外安装, 调压器应远离交通地段, 并保证水、冰和其他外来异物不会通过通气孔进入弹簧箱体内。不要在屋檐或水落管下方安装调压器, 并保证调压器位于可能的积雪之上。

在 1-1/2 或 2 英寸 (DN 40 或 DN 50) 的 95H 型调压器上, 弹簧箱体通气孔为螺纹孔, 因此可连接通气管道到远处进行排风。对于阀体尺寸为 1/4、1/2、3/4 和 1 英寸 (DN 6、DN 15、DN 20 和 DN 25) 的 95H 型螺纹式通气孔为可选项。对于通气管的裸露末端, 应该利用通风配件进行保护, 以防止恶劣天气和昆虫造成堵塞。所有通风孔和远程通风管道应定期检查, 以保证不被阻塞。

过压保护

与大多数调压器一样, 95L 和 95H 型调压器的出口压力额定值低于入口压力额定值。在调压器的铭牌上刻有推荐使用的压力限制。如果实际入口压力超过最大工作出口压力额定值, 则需要某种类型的过压保护。如果调压器入口压力大于下游设备的安全工作压力, 也需提供过压保护。

表 1. 减压范围

| 阀体尺寸, 英寸 (DN) | 弹簧颜色 | 95L 型减压范围, psig (bar) | 95H 型减压范围, psig (bar) |
|----------------------------------|------|-----------------------|-------------------------|
| 1/4, 1/2, 3/4, 1 (6, 15, 20, 25) | 黄色 | 2 至 6 (0.14 至 0.41) | 15 至 30 (1.03 至 2.07) |
| | 绿色 | 5 至 15 (0.34 至 1.03) | 25 至 75 (1.72 至 5.17) |
| | 红色 | 13 至 30 (0.90 至 2.07) | 70 至 150 (4.83 至 10.3) |
| 1-1/2, 2 (40, 50) | 浅蓝色 | --- | 5 至 80 (0.34 至 5.52) |
| | 浅灰色 | --- | 60 至 120 (4.14 至 8.27) |
| | 黄色 | --- | 100 至 140 (6.90 至 9.65) |
| | 黑色 | --- | 120 至 150 (8.27 至 10.3) |

表 2. 最大入口压力及温度

| 型号 | 阀体材料 | 阀膜及阀塞材料 | 最大入口压力及温度, psig, °F 时 (bar, °C 时) |
|----------|------|---------|-----------------------------------|
| 95H, 95L | 铸铁 | 聚氯丁橡胶 | 250, 180° 时 (17.2, 82° 时) |
| 95H, 95L | 铸铁 | 不锈钢 | 250, 410° 时 (17.2, 210° 时) |
| 95H, 95L | 钢 | 不锈钢 | 300, 450° 时 (20.7, 232° 时) |
| 95H, 95L | 钢 | 聚氯丁橡胶 | 300, 180° 时 (20.7, 82° 时) |
| 95H, 95L | 铸铁 | 氟橡胶 | 250, 300° 时 (17.2, 149° 时) |
| 95H, 95L | 钢 | 氟橡胶 | 300, 300° 时 (20.7, 149° 时) |

表 3. 紧急情况时最大出口压力

| 型号 | 阀体及弹簧箱体材料 | 紧急情况时最大出口压力和弹簧箱体内压力, psig (bar) |
|-----|-----------|--|
| 95L | 铸铁 | 50 (3.45) |
| | 钢或不锈钢 | 125 (8.62) |
| 95H | 铸铁 | 250 ⁽¹⁾ (17.2) ⁽¹⁾ |
| | 钢或不锈钢 | 300 (20.7) |

1. 对于 1 英寸 (DN 25) 的 95H 型, 最大出口压力为 165 psig (11.4 bar)。

表 4. 力矩值规格

| 阀体尺寸 | 弹簧箱体 | 阀芯 | 阀塞导套 |
|----------|-----------|-----------|-----------|
| 英寸 | Ft-Lb | | |
| 1/4 | 4.5 至 5.0 | 8 至 12 | 42 至 58 |
| 1/2 | 10 至 13 | 29 至 35 | 70 至 90 |
| 3/4, 1 | 24 至 30 | 33 至 42 | 130 至 160 |
| 1-1/2, 2 | 40 至 50 | 140 至 170 | 170 至 200 |
| DN | N · m | | |
| 6 | 6,1 至 6,8 | 11 至 16 | 57 至 79 |
| 15 | 13 至 18 | 39 至 47 | 95 至 122 |
| 20, 25 | 33 至 41 | 45 至 57 | 176 至 217 |
| 40, 50 | 54 至 68 | 190 至 230 | 230 至 271 |

调压器在低于最大压力限值时工作并不排除由于外部原因或管道中的杂物而损坏调压器的可能性。在一旦铭牌上规定的任何过压情况出现之后, 应检查调压器是否损坏。

启动

调压器的减压范围是按照订单已经在工厂内进行了设置, 所以不需要再调节来达到所希望的结果。正确地完成安装并适当调节泄压阀后, 缓慢打开上游和下游关断阀。

调节

调压器的出厂设置可在铭牌上标记的压力范围内变化。为更改出口压力, 松开防松螺母 (标号 17, 图 2、图 3 或图 4), 并顺时针方向转动调节螺钉 (标号 15, 图 2, 图 3 或图 4) 以增大出口压力, 或逆时针方向旋转减小出口压力。调节过程中需利用压力测试计监测出口压力。拧紧防松螺母, 维持所需要的设定值。

所有的调压器弹簧可放松以提供零出口压力。表 1 到表 3 中给出推荐可用的出口压力范围、最大入口压力及温度、紧急情况时最大出口压力、和各个弹簧相应的颜色。

关闭

关闭上游关断阀和下游关断阀。打开调压器与下游关断阀之间的泄压阀。无需调节调压器弹簧, 就可通过泄压阀释放上游关断阀与下游关断阀之间的所有压力, 这是因为 95L 或 95H 型会随着出口压力的下降而打开。

维护



警告

在拆卸调压器之前, 将调压器与压力系统隔离, 并按照“关闭”章节中所述释放调压器的所有压力。

95L 和 95H 型

由于会发生正常的磨损，部件必须定期地进行检查，如有必要，需进行更换。检查的频率取决于应用环境的恶劣程度。本章节包括了拆卸和更换部件的方法说明。所有部件标号请参见图 2、图 3 和图 4。

1. 从阀体（标号 1）中旋出阀塞导套（标号 5）。阀塞弹簧（标号 10）和阀塞（标号 4）通常与阀塞导杆一起脱离阀体。对于 1-1/2 或 2 英寸（DN 40 或 DN 50）阀体，阀杆（标号 6，图 4）也将脱离调压器阀体。

2. 检查阀塞的底座表面，确保阀塞的复合表面（或抛光钢表面）没有损坏。如有损坏，请更换。

3. 检查阀芯（标号 3）的底座边缘。如有损坏，将阀芯从阀体中旋出，并更换。力矩值请参见表 4。如果不需要进一步维护，按上述步骤相反的顺序重新装配调压器。安装阀塞导杆（标号 5）时，在螺纹和密封表面涂上密封剂，保证金属与金属间完全密封。重新组装的力矩值请参见表 4。

4. 如果怀疑阀膜已损坏，或检查阀膜或其他内部零件，松开防松螺母（标号 17），转动调节螺钉（标号 15）以释放所有弹簧压力。步骤 5 和 6 适用于 95L 型和尺寸为 1/4 至 1 英寸（DN 6 至 DN 25）的 95H 型。如果拆卸的设备是尺寸为 1-1/2 至 2 英寸（DN 40 至 DN 50）的 95H 型，执行步骤 7 和 8。

5. 取下阀膜箱螺栓（标号 16），并取下弹簧箱体（标号 2）。拆卸上位弹簧座（标号 9）和调压器弹簧（标号 11）。只有对于尺寸为 1/4 至 1 英寸（DN 6 至 DN 25）的 95H 型设备，拆卸下位弹簧座（标号 8）。对于 95L 型设备，取下阀膜头组件（标号 21）。

6. 取下阀膜并检查是否损坏。如有损坏，进行更换。如果阀膜是金属的，应使用两个阀膜。

7. 取下阀膜至阀膜头组件。可进行拆卸并检查阀膜（标号 12）和两个小的阀膜垫圈（标号 47）或 O 型圈（标号 45）。取下推杆（标号 30）的防松螺母（标号 31）并将配件分开。如果采用复合阀膜，O 型圈可用于密封推进杆；如为不锈钢阀膜则使用垫圈。

8. 旋开并取下阀杆轴套（标号 7）。然后可检查由密封垫压圈（标号 50）固定的 O 型圈（标号 51）是否损坏。

9. 取下阀膜并检查，确保压力感测孔（对于 3/4 英寸（DN 20）或皮托管（标号 20，对于更大尺寸的阀体）完全打开且无任何阻塞。

10. 如果设备具有不锈钢阀膜，更换大的阀膜垫圈（标号 19）。安装两个阀膜，将它们的凸型中心面朝弹簧箱体。

11. 按上述步骤相反的顺序进行重新组装。为上位弹簧座和调节螺钉的裸露螺纹添加防卡润滑剂。

在上紧螺栓（标号 16）之前，确保已经安装调节螺钉。如果层完全退松调节螺钉，则将它向下拧紧来获得一定的阀膜间隙。通过这样正确定位阀膜来保证阀塞的满行程。表 4 给出阀膜帽螺钉的力矩值。完成重新组装步骤，并转动调节螺钉以提供所需要的出口压力。拧紧防松螺母，以维持所需要的设定值。

部件订购

当您就本产品与费希尔销售部门或销售代理进行联系时，可参考铭牌上的设备序列号或 FS 号。

当订购备件时，参照下面部件明细表中给出的每个所需要的部件的标号。每个部件包包含所有推荐的可用备件。

零部件明细表

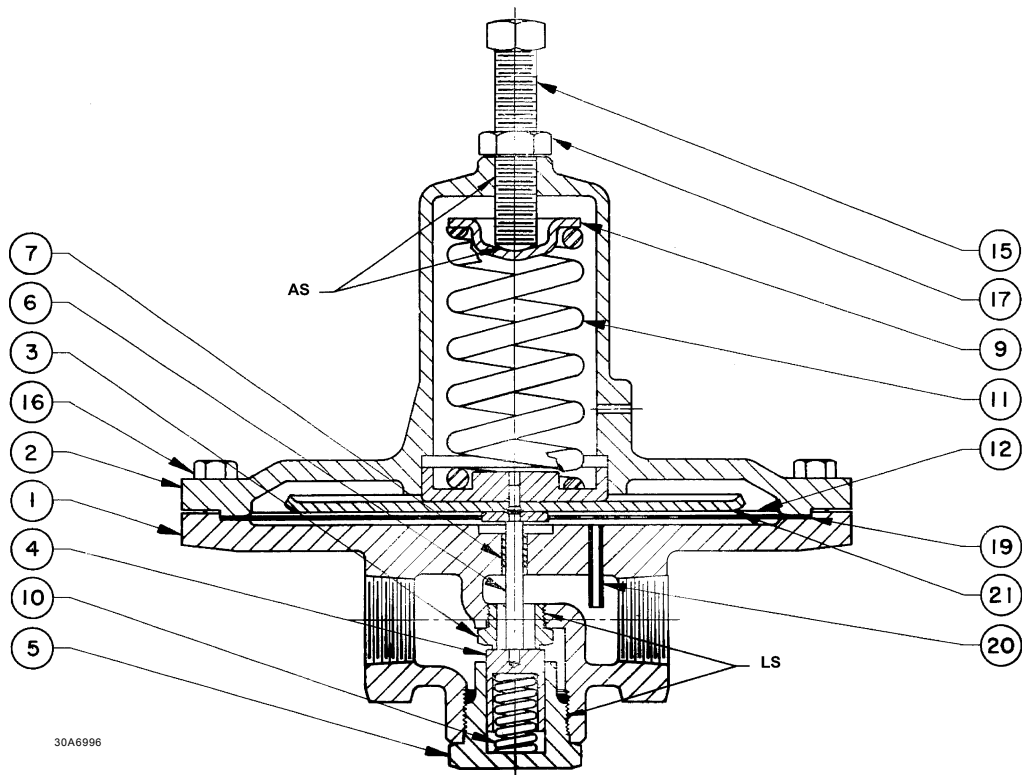
注意

在零部件明细表中，被标记为 NACE 的零部件
专用于防腐蚀工况，详细描述可参见国家腐蚀
工程协会 (NACE) 标准 MR-01-75。

| 件号 | 说明 | 零件号 | 件号 | 说明 | 零件号 | |
|----|--|--|----|--|--|---|
| | 零备品包 (包括标号 3, 4, 10, 12 和 19) 95H 型 | | 3* | 阀芯 (续) 黄铜 (对于复合阀座) 1/4 英寸 (DN 6) 阀体 1/2 英寸 (DN 15) 阀体 3/4 和 1 英寸 (DN 20 和 DN 25) 阀体 416 SST (对于复合阀座) 1-1/2 和 2 英寸 (DN 40 和 DN 50) 阀体, 仅适用于 95H 型 NACE, 316 不锈钢 对于复合阀座 1/2 英寸 (DN 6) 阀体 3/4 和 1 英寸 (DN 20 和 DN 25) 阀体 | 1E393214012 1E396214012 1E399514012 1P786035132 1E396235072 1E399535072 | |
| | 对于组合阀内件 2 1/4 英寸 (DN 6) 阀体 1/2 英寸 (DN 15) 阀体 3/4 和 1 英寸 (DN 20 和 DN 25) 阀体 | R95HX000012 R95HX000022 R95HX000032 | 4* | 阀塞 参见下表 | | |
| | 对于组合阀内件 3A 1/4 英寸 (DN 6) 阀体 1/2 英寸 (DN 15) 阀体 3/4 和 1 英寸 (DN 20 和 DN 25) 阀体 1-1/2 和 2 英寸 (DN 40 和 DN 50) 阀体 | R95HX000102 R95HX000112 R95HX000122 R95HX000042 | 5 | 阀塞导套 黄铜 1/4 英寸 (DN 6) 阀体 1/2 英寸 (DN 15) 阀体 3/4 和 1 英寸 (DN 20 和 DN 25) 阀体 1-1/2 和 2 英寸 (DN 40 和 DN 50) 阀体, 仅适用于 95H 型 416 SST 1/4 英寸 (DN 6) 阀体 1/2 英寸 (DN 15) 阀体 3/4 和 1 英寸 (DN 20 和 DN 25) 阀体 1-1/2 和 2 英寸 (DN 40 和 DN 50) 阀体, 仅适用于 95H 型 NACE, 316 不锈钢 | 1E391814012 1E395214012 1E398214012 19B9067X022 1E391835132 1E395235132 1E398235132 19B9067X012 | |
| | 对于金属阀内件 1/4 英寸 (DN 6) 阀体 1/2 英寸 (DN 15) 阀体 3/4 和 1 英寸 (DN 20 和 DN 25) 阀体 1-1/2 和 2 英寸 (DN 40 和 DN 50) 阀体 适用于 1-1/2 和 2 英寸 (DN 40 和 DN 50) 阀体的额外的部件 包括标号 45, 47, 51 和 52 | R95HX000052 R95HX000062 R95HX000072 R95HX000082 | | 复合阀座 1/2 英寸 (DN 15) 阀体 3/4 和 1 英寸 (DN 20 和 DN 25) 阀体 | 1E395235072 1E398235072 | |
| | 95L 型 | | 6 | 阀杆组件 不锈钢 1/4 英寸 (DN 6) 阀体 1/2 英寸 (DN 15) 阀体 3/4 和 1 英寸 (DN 20 和 DN 25) 阀体 NACE, 316 不锈钢 复合阀座 1/2 英寸 (DN 15) 阀体 3/4 和 1 英寸 (DN 20 和 DN 25) 阀体 阀杆, 不锈钢, 仅适用于 95H 型 1-1/2 和 2 英寸 (DN 40 和 DN 50) 阀体 | 1F2113000A2 1F2114000A2 1F2115000A2 1F2114X0082 1F2115X0072 1P785335232 | |
| 1 | 调压器阀体 | 参见下表 | 7* | 阀杆轴套 不锈钢 1/4 和 1/2 英寸 (DN 6 和 DN 15) 阀体 3/4 和 1 英寸 (DN 20 和 DN 25) 阀体 1-1/2 和 2 英寸 (DN 40 和 DN 50) 阀体, 仅适用于 95H 型 NACE, 316 不锈钢 复合阀座 1/2 英寸 (DN 15) 阀体 3/4 和 1 英寸 (DN 20 和 DN 25) 阀体 | 1E392235132 1E398535132 1P785435132 | |
| 2 | 弹簧箱体 | 参见下表 | | 8 | 下位弹簧座, 仅适用于 95H 型, 铝 1/4 英寸 (DN 6) 阀体 1/2 英寸 (DN 15) 阀体 3/4 和 1 英寸 (DN 20 和 DN 25) 阀体 | 1E392309012 1E395408012 1E398608012 |
| 3* | 阀芯 416 SST (对于金属阀座) 1/4 英寸 (DN 6) 阀体 1/2 英寸 (DN 15) 阀体 3/4 和 1 英寸 (DN 20 和 DN 25) 阀体 1-1/2 和 2 英寸 (DN 40 和 DN 50) 阀体, 仅适用于 95H 型 | 1E391646172 1E395046172 1E398046172 2P787046172 | | | | |

* 推荐的备件

95L 和 95H 型



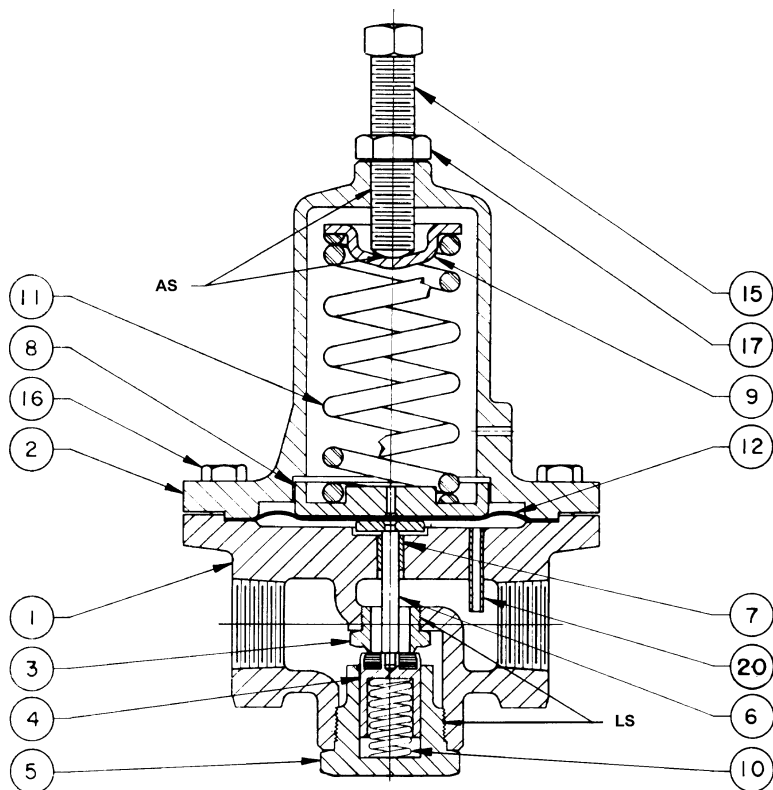
AS - 防卡剂
LS - 密封剂

皮托管, 仅适用于 3/4 和 1 英寸
(DN 20 和 DN 25) 阀体尺寸

图 2. 95L 型, 尺寸为 1/4 至 1 英寸 (DN 6 至 DN 25) 的不锈钢阀内件

| 件号 | 说明 | 零件号 | 件号 | 说明 | 零件号 |
|----|---|--|-----|--|--|
| 8 | 下位弹簧座, 仅适用于 95H 型 (续) 钢 1/4 英寸 (DN 6) 阀体 1/2 英寸 (DN 15) 阀体 3/4 和 1 英寸 (DN 20 和 DN 25) 阀体 1-1/2 和 2 英寸 (DN 40 和 DN 50) 阀体 | 1P787724152 | 11 | 调压器弹簧 | 参见下表 |
| 9 | 上位弹簧座, 钢 1/4 英寸 (DN 6) 阀体 1/2 英寸 (DN 15) 阀体 3/4 和 1 英寸 (DN 20 和 DN 25) 阀体 1-1/2 和 2 英寸 (DN 40 和 DN 50) 阀体 (95H 型) | 1B798525062 1D667125072 1E398725072 1P787624092 | 12* | 阀膜 参见下表 | |
| 10 | 阀塞弹簧 不锈钢 1/4 英寸 (DN 6) 阀体 1/2 英寸 (DN 15) 阀体 3/4 和 1 英寸 (DN 20 和 DN 25) 阀体 1-1/2 和 2-英寸 (DN 40 和 DN 50) 阀体 (95H 型) NACE, Inconel ⁽¹⁾ 1/2 英寸 (DN 15) 阀体 3/4 和 1 英寸 (DN 20 和 DN 25) 阀体 | 1E392437022 1E395537022 1E398837022 1P785837012 19A2861X012 1P8443X0012 | 13 | 铭牌, 铝 | 11A5496X0A2 |
| | | | 14 | 阀膜保护层, TFE 1/4 英寸 (DN 6) 阀体 95L 型 95H 型 1/2 英寸 (DN 15) 阀体 95L 型 95H 型 3/4 和 1 英寸 (DN 20 和 DN 25) 阀体 95L 型 95H 型 | 11A5126X012 11A5129X012 11A5127X012 11A5130X012 11A5128X012 11A5131X012 |
| | | | 15 | 调节螺钉, 钢 1/4 英寸 (DN 6) 阀体 1/2 英寸 (DN 15) 阀体 1/2 英寸 (DN 15) 阀体, 带手轮 3/4 和 1 英寸 (DN 20 和 DN 25) 阀体 1-1/2 和 2 英寸 (DN 40 和 DN 50) 阀体 | 1E639928992 1D995448702 1J496428982 1A330828982 1A680128992 |
| | | | 16 | 螺栓, 钢 1/4 英寸 (DN 6) 阀体 95L 型 (需 10 只), 95H 型 (需 6 只) | 1A407824052 |

1. 国际镍公司的商标
* 推荐的备件



30A7022

AS - 防卡剂
LS - 密封剂

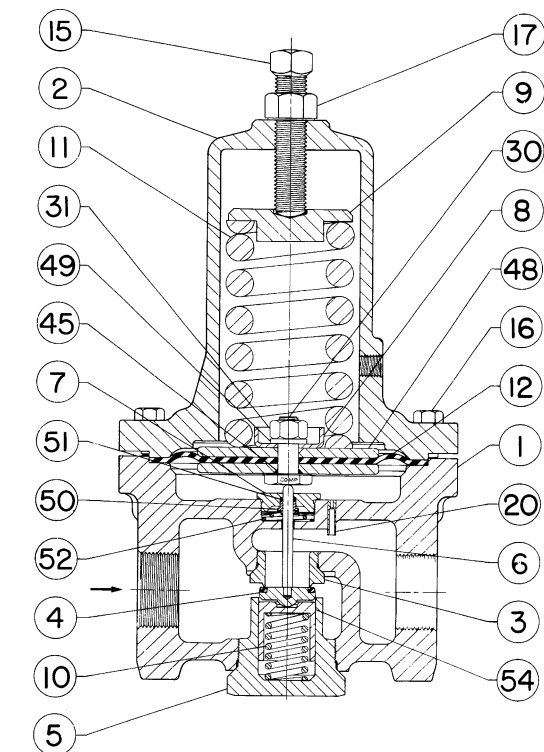
皮托管, 仅适用于 3/4 和 1 英寸
(DN 20 和 DN 25) 阀体尺寸

图3. 95H 型, 尺寸为 1/4 至 1 英寸 (DN 6 至 DN 25) 的组合阀内件

| 件号 | 说明 | 零件号 | 件号 | 说明 | 零件号 |
|-----|---------------------------------|-------------|-----|---------------------------------|-------------|
| 16 | 螺栓, 钢 (续) | | 19* | 阀膜垫圈, 复合材料 (适用于金属阀膜) (续) | |
| | 1/2 英寸 (DN 15) 阀体 | | | 1/2 英寸 (DN 15) 阀体 | |
| | 95L 型 (需 10 只), 95H 型 (需 8 只) | 1A381624052 | | 95L 型 | 1E397004022 |
| | 3/4 和 1 英寸 (DN 20 和 DN 25) 阀体 | | | 95H 型 | 1E396104022 |
| | 95L 型 (需 12 只), 和 | | | 3/4 和 1 英寸 (DN 20 和 DN 25) 阀体 | |
| | 铸铁, 95H 型 (需 8 只) | 1A336924052 | | 95L 型 | 1E390404022 |
| | 钢, 95H 型 (需 8 只) | 1A341824052 | | 95H 型 | 1E399304022 |
| | 1-1/2 和 2 英寸 (DN 40 和 DN 50), | | | 1-1/2 和 2 英寸 (DN 40 和 DN 50) 阀体 | |
| | 95H 型 (需 8 只) | 1K568428982 | | 95H 型 | 1P787904022 |
| 17 | 防松螺母, 钢 | | 20 | 皮托管 | |
| | 1/4 英寸 (DN 6) 阀体 | 1A352225122 | | 3/4 和 1 英寸 (DN 20 和 DN 25) 阀体 | |
| | 1/2 英寸 (DN 15) 阀体 | 1A353724122 | | 铜 | 1E399417012 |
| | 3/4 和 1 英寸 (DN 20 和 DN 25) 阀体 | 1A319224122 | | 304 不锈钢 | 1E399438072 |
| | 1-1/2 和 2 英寸 (DN 40 和 DN 50) 阀体 | 1A368124112 | | NACE, 316 不锈钢 | |
| 18 | 固定铆钉, 不锈钢 (需 2 只) | 1A368228982 | | 复合阀座 | 1E399438092 |
| 19* | 阀膜垫圈, 复合材料 (适用于金属阀膜) | | | 1-1/2 和 2 英寸 (DN 40 和 DN 50) 阀体 | |
| | 1/4 英寸 (DN 6) 阀体 | | | 304 不锈钢, 仅适用于 95H 型 | 1P785638072 |
| | 95L 型 | 1E394004022 | 21 | 阀膜头组件, 仅适用于 95L 型 | |
| | 95H 型 | 1E393104022 | | 铝和不锈钢 | |
| | | | | 1/4 英寸 (DN 6) 阀体 | 1E3936X0012 |
| | | | | 1/2 英寸 (DN 15) 阀体 | 1E3967X0012 |
| | | | | 3/4 和 1 英寸 (DN 20 和 DN 25) 阀体 | 1E3907X0012 |

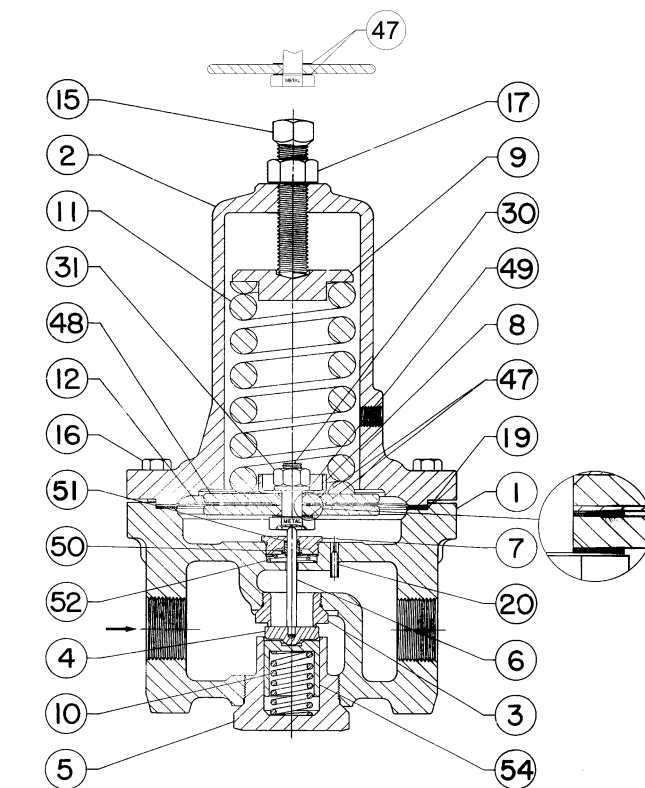
* 推荐的备件

95L 和 95H 型



30A7026

组合阀内件



30A7025

金属阀内件

图4. 95H 型, 尺寸为1-1/2 和2 英寸 (DN 40 和 DN50)

95L 和 95H 型

| 件号 | 说明 | 零件号 | 件号 | 说明 | 零件号 |
|----|--|-------------|-----|------------------------------|-------------|
| 22 | 调节螺钉组件 钢 (适用于 T 型手柄结构) | | 31 | 防松螺母, 钢 | 1P788724122 |
| | 1/4 英寸 (DN 6) 阀体 | 1F2236000A2 | 45* | O 型圈, 腈 (用于聚氯丁橡胶阀膜) | 1C782206992 |
| | 3/4 和 1 英寸 (DN 20 和 DN 25) 阀体 | 1F2238000A2 | 47* | 阀膜垫圈, 复合材料 用于金属阀膜 (需 2 个) | 1P788004022 |
| | 1-1/2 和 2 英寸 (DN 40 和 DN 50) 阀体 | 1V4372X0012 | 48 | 阀膜头, 钢 (需 2 个) | 1P788225012 |
| 23 | 手轮, 锌 (1/2 英寸 (DN 15) 阀体) | 1J496144012 | 49 | 防松垫圈, 钢 | 1A487828992 |
| 24 | 机器螺母, 钢 (手轮结构) | 1A851728982 | 50 | 密封垫压圈 416 不锈钢 | 1P785535232 |
| 25 | 防松垫圈, 钢 (手轮结构) | 1A352332992 | 51* | O 型圈, TFE | 1P785906242 |
| | 以下部件仅适用于 1-1/2 和 2 英寸 (DN 40 和 DN 50) 95H 型 | | 52 | 弹簧, 不锈钢 | 1P785737012 |
| | | | 54 | 阀塞座 416 不锈钢 | 1U404046172 |
| 30 | 推杆, 不锈钢 | | 56 | NACE 标签 | 19A6034X012 |
| | 复合阀座 | 1P784935132 | 57 | 标签线 | 1U7581X0022 |
| | 金属阀座 | 1P785135132 | | | |

* 推荐的备件

标号 1 调压器阀体零件号

| 阀体尺寸, 英寸 (DN) | 阀体材料 | | | | | | | | | |
|------------------|-------------|-------------|-------------|-------------|-------------|-------------|-------------|-------------|-------------|-------------|
| | 铸铁 | | 钢 | | | 钢 (NACE) | 不锈钢 | | | |
| | NPT | NPT | SWE | CL 150 | CL 300 | NPT | NPT | SWE | CL 150 | CL 300 |
| 95L 型 | | | | | | | | | | |
| 1/4 (6) | 1E391119012 | 1J127722012 | --- | --- | --- | --- | 1J127733092 | --- | --- | --- |
| 1/2 (15) | 2E394519012 | 2L908022012 | 2P518522012 | 2V5673X0022 | 20A4569X012 | 2L9080X0062 | 2L908033092 | 2P5185X0012 | 2V5673X0012 | 20A4569X022 |
| 3/4 (20) | 2E397419012 | 2E863722012 | 2K632722012 | 2V4262X0012 | 20A3088X012 | 2E8637X0112 | 2E863733092 | 2K632733092 | 2V4262X0022 | 20A3088X032 |
| 1 (25) | 2E397519012 | 2E863822012 | 2H160600A2 | 2V3546X0052 | 2U7969X0022 | 2E8638X0012 | 2E863833092 | 2H1606X00A2 | 2V3546X0012 | 2U7969X0092 |
| 95H 型 | | | | | | | | | | |
| 1/4 (6) | 1E391019012 | 1J127322012 | --- | --- | --- | --- | 1J127333092 | --- | --- | --- |
| 1/2 (15) | 1E394319012 | 2L907722012 | 2N693922012 | 16A6787X012 | 12B5376X012 | 2L9077X0062 | 2L907733092 | 2N6939X0012 | 16A6787X022 | 12B5376X022 |
| 3/4 (20) | 2E397219012 | 2E408422012 | 2H852022012 | 2V9941X0012 | 20A4013X012 | 2E4084X0092 | 2E408433092 | 2H8520X00A2 | 2V9941X0032 | 20A4013X022 |
| 1 (25) | 2E397319012 | 2E408522012 | 2F485522012 | 2V3879X00A2 | 2V3944X0012 | 2E4085X0012 | 2E408533092 | 2F4855X0012 | 2V3879X0012 | 2V3944X0042 |
| 1-1/2 (40) | 3P784319012 | 3P784322012 | 3V388022012 | 1V4939X0012 | 2V3881X0012 | --- | 3P784333092 | 3V388033092 | 1V4939X0032 | 2V3881X0062 |
| 2 (50) | 3P784219012 | 3P784222012 | 3V279622012 | 2V5703X0012 | 20A1091X012 | --- | 3P784233092 | 3V2796X0012 | 2V5703X0032 | 20A1091X022 |

95L 和 95H 型

标号 2 弹簧箱体零件号

| 阀体尺寸, 英寸 (DN) | 通气口类型 | 95L 型 | | 95H 型 | |
|---------------------|-------|-------------|-------------|-------------|-------------|
| | | 铸铁 | 钢 | 铸铁 | 钢 |
| 1/4 (6) | 通孔式 | 2E391319012 | 2J127922012 | 2E391219012 | 2J127522012 |
| | 螺纹式 | 2L442719012 | 2L442822012 | 2L442919012 | 2L443022012 |
| 1/2 (15) | 通孔式 | 3J496319012 | 3L416122012 | 2J496219012 | 2L416322012 |
| | 螺纹式 | 3L442119012 | 3L442222012 | 2L441919012 | 2L442022012 |
| 3/4 或 1 (20 或 25) | 通孔式 | 4E397919012 | 4E592922012 | 3E397819012 | 3E408722012 |
| | 螺纹式 | 4L461019012 | 4L460922012 | 3L460819012 | 3L460722012 |
| 1-1/2 或 2 (40 或 50) | 通孔式 | --- | --- | --- | --- |
| | 螺纹式 | --- | --- | 4P784019012 | 3P790422012 |

标号 4 阀塞零件号

| 阀塞材料 | 阀体尺寸, 英寸 (DN) | | | |
|---------------------|---------------|-------------|-------------------|---------------------|
| | 1/4 (6) | 1/2 (15) | 3/4 和 1 (20 和 25) | 1-1/2 和 2 (40 和 50) |
| 416 不锈钢 | 1E391746172 | 1E395146172 | 1E398146172 | 1U403746172 |
| 黄铜 / 聚氯丁橡胶 | 1E3933000C2 | 1E3963000A2 | 1E3996000A2 | 1U4039X0052 |
| 416 不锈钢 / 腈 | --- | --- | --- | 1U4039000A2 |
| 黄铜 / 氟橡胶 | 1E3933X0082 | 1E3963X0072 | 1E3996X0072 | --- |
| 416 不锈钢 / 氟橡胶 | 1E3933X0102 | 1E3963X0092 | 1E3996X0092 | 1U4039X00A2 |
| 黄铜 / TFE | 1E3933X0032 | 1E3963X0022 | 1E3996X0022 | --- |
| 416 不锈钢 / TFE | 1E3933000A2 | 1E3963000D2 | 1E3996000E2 | --- |
| 蒙乃尔合 ⁽¹⁾ | 1E391750192 | 1E395146222 | --- | 1U4037X0052 |
| 316 不锈钢 (NACE) | --- | 1E3963X0012 | 1E3996X0012 | --- |
| 416 不锈钢 / 聚氯丁橡胶 | 1E3933000E2 | 1E3963000B2 | 1E3996000B2 | --- |

1. 国际镍公司的商标。

* 推荐的备件

95L 和 95H 型

标号 11 调压器弹簧零件号

| 阀门尺寸, 英寸 (DN) | 弹簧零件号 | 弹簧颜色 | 出口压力范围, PSIG (bar) | |
|------------------------|-------------|------|-----------------------|-------------------------|
| | | | 95L 型 | 95H 型 |
| 1/4 (6) | 1E392527022 | 黄色 | 2 至 6 (0.14 至 0.41) | 15 至 30 (1.03 至 2.07) |
| | 1E392627012 | 绿色 | 5 至 15 (0.34 至 1.03) | 25 至 75 (1.72 至 5.17) |
| | 1E392727142 | 红色 | 13 至 30 (0.90 至 2.07) | 70 至 150 (4.83 至 10.3) |
| 1/2 (15) | 1E395627022 | 黄色 | 2 至 6 (0.14 至 0.41) | 15 至 30 (1.03 至 2.07) |
| | 1D745527142 | 绿色 | 5 至 15 (0.34 至 1.03) | 25 至 75 (1.72 至 5.17) |
| | 1E395727192 | 红色 | 13 至 30 (0.90 至 2.07) | 70 至 150 (4.83 至 10.3) |
| 3/4 和 1 (20 和 25) | 1E398927022 | 黄色 | 2 至 6 (0.14 至 0.41) | 15 至 30 (1.03 至 2.07) |
| | 1E399027142 | 绿色 | 5 至 15 (0.34 至 1.03) | 25 至 75 (1.72 至 5.17) |
| | 1E399127162 | 红色 | 13 至 30 (0.90 至 2.07) | 70 至 150 (4.83 至 10.3) |
| 1-1/2 和 2 (40 和 50) | 1E795327082 | 浅蓝色 | --- | 5 至 80 (0.34 至 5.52) |
| | 1E795427082 | 浅灰色 | --- | 60 至 120 (4.14 至 8.27) |
| | 1E793327082 | 黄色 | --- | 100 至 140 (6.90 至 9.65) |
| | 1P788827082 | 黑色 | --- | 120 至 150 (8.27 至 10.3) |

标号 12 阀膜零件号

| 阀体尺寸, 英寸 (DN) | 阀体材料 | | | |
|---------------------|-------------|-------------|-------------|------------------------------|
| | 302 不锈钢 | 聚氯丁橡胶 | 氟橡胶 | 蒙乃尔合金 ⁽¹⁾ (需 2 个) |
| 95L 型 | | | | |
| 1/4 (6) | 1E393936012 | 1E394102112 | 1E394102402 | 1E393941012 |
| 1/2 (15) | 1E396936012 | 1E397102112 | 1E397102402 | 1E396941012 |
| 3/4 和 1 (20 和 25) | 1E390536012 | 1E390302112 | 1E390302332 | 1E390541012 |
| 95H 型 | | | | |
| 1/4 (6) | 1E392836012 | 1E393502112 | 1E393502402 | 1E392841012 |
| 1/2 (15) | 1E395836012 | 1E396602112 | 1E396602402 | 1E395841012 |
| 3/4 和 1 (20 和 25) | 1E399236012 | 1E399902112 | 1E399902402 | 1E399241012 |
| 1-1/2 和 2 (40 和 50) | 1P787836012 | 1P788102192 | 11A1347X012 | 1P7878X00A2 |

1. 国际镍公司的商标。

95L 和 95H 型

工业调压器

美国总部
McKinney, Texas 75050 美国
电话: 1-800-558-5853
美国外: 1-469-293-4201

亚太
上海, 中国 201206
电话: 86-21-2892-9000

欧洲
Bologna, 意大利 40013
电话: 39 051 4190611

天然气技术

美国总部
McKinney, Texas 75050
电话: 1-800-558-5853
美国外: 1-469-293-4201

亚太
新加坡, 新加坡 128461
电话: +65 6777 8211

欧洲
Bologna, 意大利 40013
电话: 39 051 4190611
Gallardon, 法国 28320
电话: +33 (0) 2 37 33 47 00

工业 / 高纯度

TESCOM
Elk River, Minnesota 55330 美国
电话: 1-763-241-3238
Selmsdorf, 德国 23923
电话: +49 (0) 38823 31 0

要获得更多的信息请登陆 www.emersonprocess.com/regulators

艾默生 (Emerson) 标志是艾默生电气公司 (Emerson Electric Co.) 的商标和服务标记。所有其它标志是它们各自拥有者的财产。费希尔 (Fisher) 是艾默生电气公司的艾默生过程管理 (EmersonProcess Management) 业务部的一个成员公司 - 费希尔控制设备国际股份有限公司 (Fisher Controls International, Inc.) 所拥有的标志。

本出版物的内容仅用作参考而已。尽管已经尽了一切努力来确保内容的准确性, 但这些内容绝不应被看作对本书介绍的产品或服务, 或者它们的使用或适用性, 或明或暗的证明和担保。我们保留随时修改或完善像这样产品的设计或规格的权利而无需通知各方。

艾默生过程管理公司不承担任何产品的选型、使用或维护相关的责任。正确选择、使用与维修任何艾默生过程管理的产品的责任仍然完全在购买者方面。

